

9	11-2905092	4	Прокладка пробки рабочего клапана	Прокладка на тапата на работния клапан	Podložka uzávěru ventilu	Zárócsavar tömítése	Podkładka korka zaworu roboczego
2	69-2915126-Б	2	Рычаг амортизатора	Лост на амортизатора	Páka tlumiče	Lengéscsillapító karja	Dźwignia amortyzatora
45	69-2915470	2	Проушина стойки амортизатора с втулками в сборе	Ухо на стойката на амортизатора с втулки комплект	Okó vzpěry tlumiče s pouzdrém kompletní	Lengéscsillapító állvány komplett füle hüvelyekkel	Ucho stojaka amortyzatora z tulejami w komplecie
46	11-5887	2	Проушина	Ухо	Okó	Fül	Ucho
42	69-2915430	2	Стойка амортизатора в сборе	Стойка на амортизатора комплект	Vzpěra tlumiče úplná	Komplett lengéscsillapító állvány	Stojak amortyzatora w komplecie
40	11-18078	4	Втулка стойки резиновая	Втулка на стойката гумена	Pouzdro vzpěry pryžové	Állvány gumihüvelyec	Tuleja stojaka gumowa
39	11-18079-Б	4	Втулка стойки стальная	Втулка на стойката стоманена	Pouzdro vzpěry ocelové	Állvány acélhüvelyec	Tuleja stojaka stalowa
38	11-18080-Б	4	Втулка проушины стойки	Втулка на ухото на стойката	Pouzdro oka vzpěry	Állvány fülének hüvelyec	Tuleja ucha stojaka
37	69-2915418-А	4	Палец стойки	Болт на стойката	Čep vzpěry	Állvány tűskéje	Sworzeń stojaka
8	252158-П2	4	Шайба 14 пружинная	Шайба 14 пружинна	Podložka pérová 14	14-es rúgós alátétgyűrű	Podkładka 14 sprężysta
1	250515-П29	2	Гайка М12×1,25	Гайка М12×1,25	Matices M12×1,25	M12×1,25-ös anya	Nakrętka M12×1,25
48	252137-П2	2	Шайба 12 пружинная	Шайба 12 пружинна	Pružná podložka 12	12-es rúgós alátétgyűrű	Podkładka 12 sprężysta
43	250511-П29	4	Гайка М8×1	Гайка М8×1	Matices M8×1	M8×1-es anya	Nakrętka M8×1
44	252155-П2	4	Шайба 8 пружинная	Шайба 8 пружинна	Pružná podložka 8	8-as rúgós alátétgyűrű	Podkładka 8 sprężysta
47	69-2915510-Б	2	Кронштейн стойки	Конзола на стойката	Konzola vzpěry	Állvány tartóvasa	Wspornik stojaka

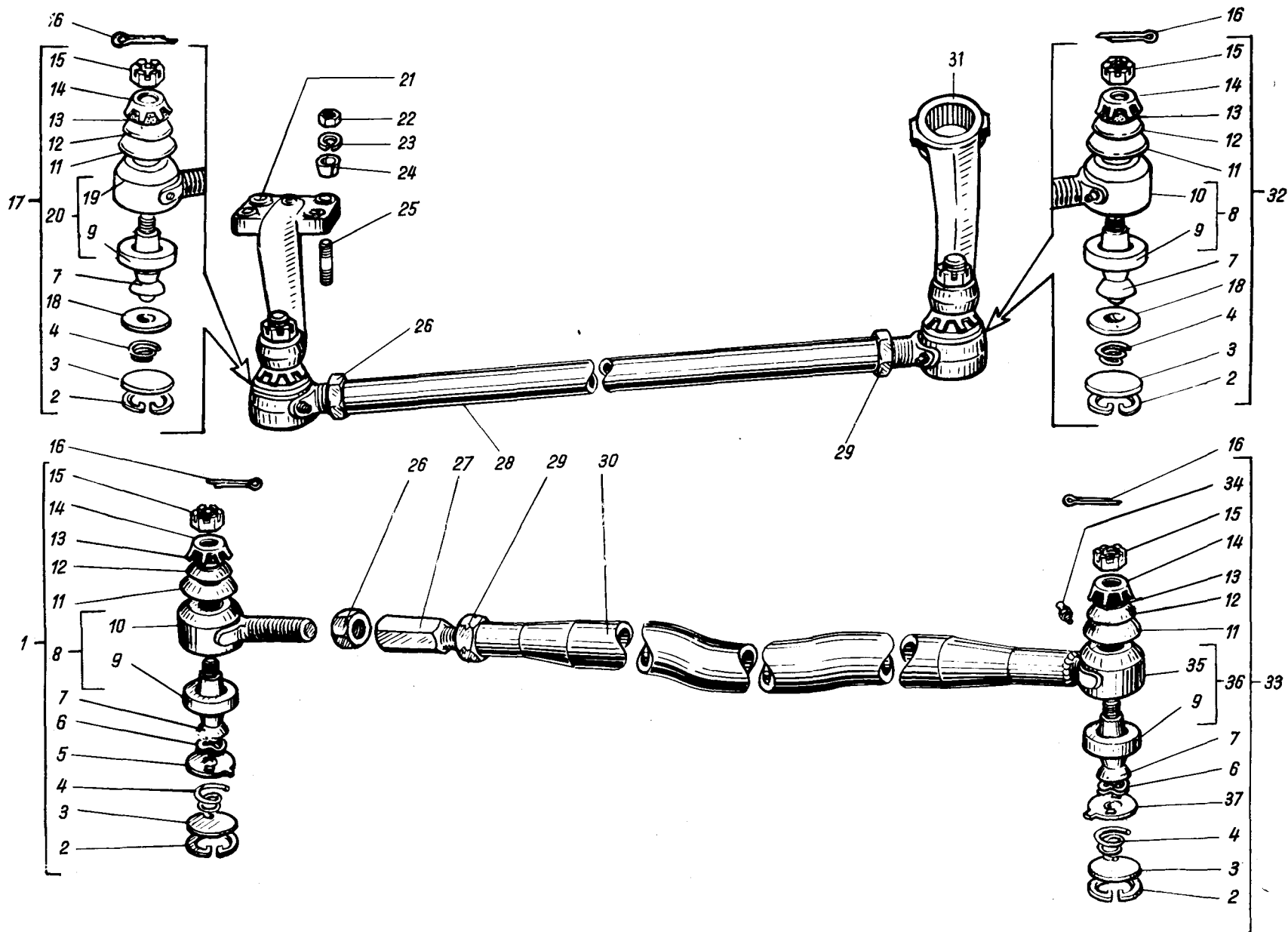


Рис. 39. Рулевые тяги
 Рис. 39. Кормилни шанги
 Vykres 39. Řídící tyče
 39. ábra. Kormányrudazat
 Rys. 39. Drążki kierownicze

ГРУППА 30. ПЕРЕДНЯЯ ОСЬ
 ГРУПА 30. ПРЕДНА ОС
 SKUPINA 30. PŘEDNÍ NAPRAVA
 30. CSOPORT. ELÜLSŐ TENGELY
 GRUPA 30. OŚ PRZEDNIA

1	2	3	4	5	6	7	8	9
				Подгруппа 3003. Тяги рулевые	Подгруппа 3003. Кормилни щанги	Podskupina 3003. Řídící tyče	3003. Alcsoport. Kormányrudazat	Podgrupa 3003. Drażki kierownicze
		450-3003010-A	1	Тяга сошки рулевого механизма в сборе	Щанга на хебела на кормилния механизъм комплект	Hlavní páka řídícího mechanismu kompletní	Kormányemelőkar komplett rúdja	Drażek ramienia kierowniczego mechanizmu kierownicy w komplecie
39	28	69-3003013-B	1	Тяга сошки	Щанга на хебела	Hlavní páka řízení	Kormányemelőkar rúdja	Drażek ramienia kierowniczego
		452-3003052-A	1	Тяга рулевой трапеции в сборе	Щанга на кормилния трапец комплект	Spojovací páky a tyče řízení kompletní	Kormánytrapéz komplett vonócsöve	Drażek mechanizmu zwrotnego w komplecie
30		452-3003054	1	Тяга рулевой трапеции	Щанга на кормилния трапец	Spojovací páky a tyče řízení	Kormánytrapéz vonócsöve	Drażek mechanizmu zwrotnego
	1	450-3003056-A	1	Наконечник тяги правый в сборе	Накрайник на щангата десен комплект	Hlavice táhla řízení pravá kompletní	Rúd komplett jobboldali gömbcsuklófeje	Końcówka prawa drążka w komplecie
33		452-3003057-A	1	Наконечник тяги левый в сборе	Накрайник на щангата лев комплект	Hlavice táhla řízení levá kompletní	Rúd komplett baloldali gömbcsuklófeje	Końcówka lewa drążka w komplecie
32		12-3003057-A	1	Наконечник тяги сошки левый в сборе	Накрайник на щангата на хебела лев комплект	Hlavice hlavní páky levá kompletní	Kormányemelőkar komplett baloldali gömbcsuklófeje	Końcówka lewa drążka ramienia kierowniczego
17		46-3003121-A	1	Наконечник тяги сошки правый в сборе	Накрайник на щангата на хебела десен комплект	Hlavice hlavní páky pravá kompletní	Kormányemelőkar komplett jobboldali gömbcsuklófeje	Końcówka drążka prawa ramienia kierowniczego
27		452-3003058-B	1	Штуцер регулировочный тяги рулевой трапеции	Щуцер регулиращ на щангата на кормилния трапец	Seřizovací přípojka řídící páky a tyče řízení	Kormánytrapéz rúdjának szabályozó csatlakozóeleme	Króciec regulujący drążka mechanizmu zwrotnego
	8	12-3003061-A	1	Наконечник тяги правый с сухарем в сборе	Накрайник на щангата десен с вложка комплект	Hlavice táhla pravá s vodící vložkou kompletní	Rúd komplett baloldali gömbcsuklója a csúszkával	Końcówka drążka prawa ze ślizgaczem w komplecie
10		12-3003063-A	1	Наконечник тяги рулевой трапеции правый	Накрайник на щангата на кормилния трапец десен	Hlavice táhla spojovací páky pravá	Trapéz-rúd komplett jobboldali gömbcsuklója csúszkával	Końcówka drążka mechanizmu zwrotnego prawa

1	2	3	4	5	6	7	8	9
39	36	12-3003060-A	1	Наконечник тяги левый с сухарём в сборе	Накрайник на шангата лев с вложка комплект	Hlavice táhla levá s vodící vložkou kompletní	Rúd komplett baloldali gömbcsuklója csúszkával	Końcówka lewa drażka ze ślizgaczem w komplecie
	35	12-3003062-A	1	Наконечник тяги левый	Накрайник на шангата лев	Hlavice táhla levá	Rúd baloldali gömbcsuklója	Końcówka drażka lewa
	8	12-3003061-A	1	Наконечник тяги сошки левый с сухарем в сборе	Накрайник на шангата на хебела лев с вложка комплект	Hlavice hlavní páky levá kompletní	Kormányemelő rúd komplett baloldali gömbcsuklója csúszkával	Końcówka drażka ramienia kierowniczego lewa ze ślizgaczem w komplecie
	10	12-3003063-A	2	Наконечник тяги сошки левый	Накрайник на шангата на хебела лев	Hlavice táhla levá s vodící vložkou	Kormányemelő rúd baloldali gömbcsuklója	Końcówka drażka lewa ramienia kierowniczego
	20	46-3003127-A	1	Наконечник тяги сошки правый с сухарем в сборе	Накрайник на шангата на хебела десен с вложка комплект	Hlavice hlavní páky pravá s vodící vložkou kompletní	Kormányemelő rúd komplett jobboldali gömbcsuklója csúszkával	Końcówka drażka ramienia kierowniczego prawa ze ślizgaczem w komplecie
	19	46-3003129-A	1	Наконечник тяги сошки правый	Накрайник на шангата на хебела десен	Hlavice táhla hlavní páky pravá	Kormányemelő rúd jobboldali gömbcsuklója	Końcówka drażka ramienia kierowniczego prawa
	9	12-3003066	4	Сухарь наконечника тяги	Вложка на крайника на шангата	Vodící vložka hlavice táhla	Rúd gömbcsuklójának csúszkája	Ślizgacz końcówki drażka
	5	450-3003068	1	Пята опорная пальца наконечника тяги	Пета опорна на болта на крайника на шангата	Patní čep čepu hlavice táhla	Rúd gömbcsuklótüskéjének támasztósaruja	Czop опорowy sworznia końcówki drażka
	37	450-3003070	1	Пята опорная пальца наконечника тяги	Пета опорна на болта на крайника на шангата	Patní čep čepu hlavice táhla	Rúd gömbcsuklótüskéjének támasztósaruja	Czop опорowy sworznia końcówki drażka
	18	12-3003068	2	Шайба пружинная наконечника тяги	Шайба пружинна на крайника на шангата	Patní čep čepu hlavice hlavní páky	Kormányemelő rúd gömbcsuklótüskéjének támasztósaruja	Czop опорowy sworznia końcówki ramienia kierowniczego
	6	293363-II	4	Палец с шаровой головкой наконечника тяги	Болт с ябълкова глава на крайника на шангата	Pružná podložka hlavice táhla	Rúd gömbcsuklójának rúgós alátétgyűrűje	Podkładka sprężysta końcówki drażka
	7	12-3003032	4	Пружина опорной пальцы наконечника тяги	Пружина на опорната пета на болта на крайника на шангата	Čep s kulatou hlavici táhla	Rúd gömbcsuklójának gömbfejű tüskéje	Sworzeń z głowicą kulową końcówki drażka
	4	20-3003069	4	Пята опорная пальца наконечника тяги сошки	Пета опорна на болта на крайника на шангата на хебела	Opěrná pružina patního čepu táhla	Gömbcsuklótüske támasztósarujának rúgója	Sprężyna czopu опорowego sworznia końcówki drażka

3	296982-П	4	Заглушка плоская наконечника тяги	Тапа плоска на крайника на шангата	Plochá záslepka hlavice táhla	Rúd gömbcsuklójának sík zárólemeze	Záslepka ploska końcówki drażka
2	20-3003071	4	Кольцо стопорное заглушки наконечника тяги	Пръстен застопоряващ на тапата на крайника на шангата	Pojistný kroužek záslepky hlavice táhla	Rúd gömbcsukló-zárólemezőnek zárógyűrűje	Pierścień ustalający Záslepki końcówki drażka
14	20-3003072	4	Колпачок пружинный сферического уплотнения наконечника тяги	Капачка пружинна на ябълковото уплътнение на крайника на шангата	Pružný klobouček kulového těsnění hlavice táhla	Gömbcsuklótömítés rúd gós zárókupakja	Kapturek sprężysty uszczelnienia sferycznego końcówki drażka
13	20-3003074	4	Кольцо защитное сферического уплотнения наконечника тяги	Пръстен защитен на ябълковото уплътнение на крайника на шангата	Pojistný kroužek kulového těsnění hlavice táhla	Gömbcsuklótömítés védógyűrűje	Pierścień zabezpieczający uszczelnienia sferycznego końcówki drażka
11	20-3003077	4	Шайба сферического уплотнения наконечника тяги — нижняя	Шайба на ябълковото уплътнение на крайника на шангата — долна	Podložka kulového těsnění hlavice táhla — spodní	Gömbcsuklótömítés alsó alátétgyűrűje	Podkładka uszczelnienia sferycznego końcówki drażka — dolna
12	20-3003076	4	Шайба сферического уплотнения наконечника тяги — верхняя	Шайба на ябълковото уплътнение на крайника на шангата — горна	Podložka kulového těsnění hlavice táhla — horní	Gömbcsuklótömítés felső alátétgyűrűje	Podkładka uszczelnienia sferycznego końcówki drażka — górna
34	264072-П8	4	Пресс-масленка наконечника тяги	М6 Прес-масльонка М6 на крайника на шангата	Tlaková maznice M6 hlavice táhla	Rúd gömbcsuklójának M6-os kenőszelencéje	Smarowniczka ciśnieniowa M6 końcówki drażka
15	250972-П8	4	Гайка М14×1,5	Гайка М14×1,5	Matices M14×1,5	M14×1,5 anya	Nakrętka M14×1,5
16	258040-П8	4	Шплинт 3,2×25	Шплент 3,2×25	Závlačka 3,2×25	3,2×25-ös sasszeg	Zawlecza 3,2×25
29	452-3003059	2	Гайка М18×1,5 левая	Гайка М18×1,5 лява	Matices M18×1,5 levá	Baloldali M18×1,5-ös anya	Nakrętka M18×1,5 lewa
26	250638-П8	2	Гайка М18×1,5	Гайка М18×1,5	Matices M18×1,5	M18×1,5-ös anya	Nakrętka M18×1,5